

# Виды антенн

**Внимание:** Выбор антенны зависит от многих факторов. Каждый случай следует рассматривать отдельно.

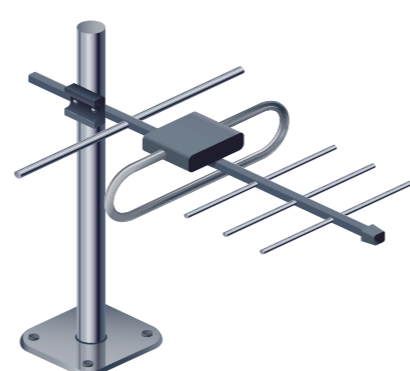
## По месту установки

### Индивидуальные



#### Комнатные

Устанавливаются внутри помещения. Прием возможен в зонах уверенного приема ТВ-сигнала (в прямой видимости от башни). Прием затруднен в деревне, на даче и других удаленных от башни местах.



#### Наружные

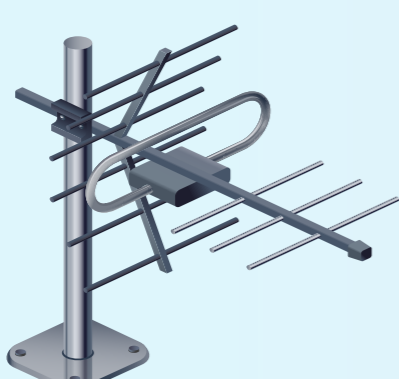
Располагаются на крышах, стенах, балконах зданий. Используются в жилых и загородных домах, дачах, вне зон прямой видимости телебашни. Подходит для местности с плотной застройкой и сложным ландшафтом.

### Коллективные



Расположены на крыше дома. Обеспечивают ТВ-сигналом весь дом. Используются в многоквартирных домах, в т.ч. в условиях плотной многоэтажной застройки.

## По типу усиления сигнала



#### Активные

Усиливают сигнал за счет особенностей конструкции и с помощью электронного усилителя.

Усилитель может быть смонтирован внутри корпуса антенны или отдельно от него.

Питание от бытовой электросети с помощью адаптера (блока питания).

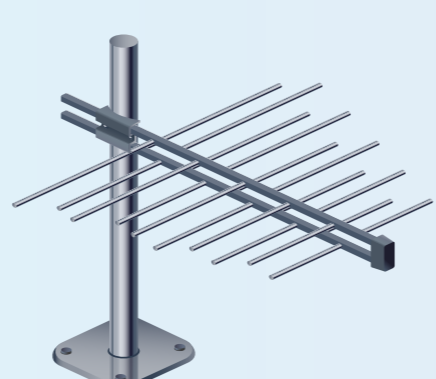
#### Усилители ТВ-сигнала

Коэффициент усиления антенны измеряется в децибелах (дБ). Чем выше значение — тем лучше способность антенны усилить ТВ-сигнал.

Но не всегда большое усиление приведет к лучшему изображению.

Усиление должно соответствовать месту установки антенны и расстоянию до телебашни.

Для наилучшего приема ТВ выбирайте антенны с усилением не более 30 дБ.

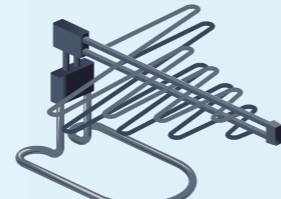


#### Пассивные

Принимают и усиливают сигнал за счет своей конструкции (геометрии).

Не подключаются к электросети и не имеют активных элементов усиления: не вносят собственных помех и шумов в ТВ-сигнал.

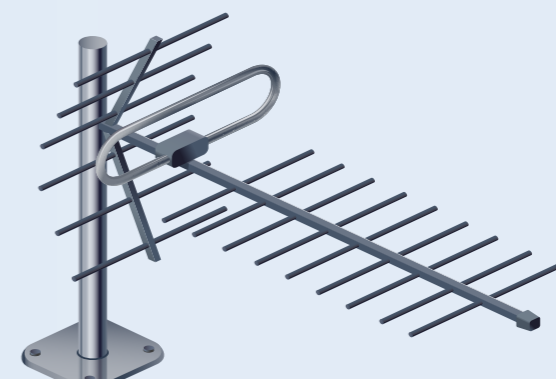
Подходят для приема ТВ-сигнала на небольшом расстоянии от башни.



#### Пассивные малогабаритные комнатные антенны

Подходят для приема ТВ-сигнала на небольшом расстоянии от передающей башни.

Подходят в условиях малоэтажной застройки, на высоте более 10 метров.



#### Пассивные

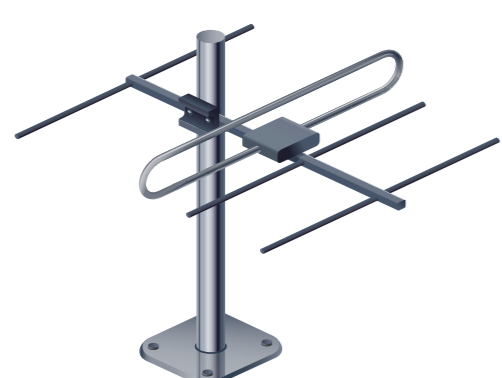
#### с высоким коэффициентом усиления

Используются для приема в сельской местности при значительном удалении от башни.

Усилитель — источник собственных шумов.

Могут возникать помехи и искажения: при использовании в зоне и без того уверенного телеприема; при использовании низкокачественных усилителей неизвестных фирм и изготовителей; при неправильном выборе усилителя с очень высоким усилением.

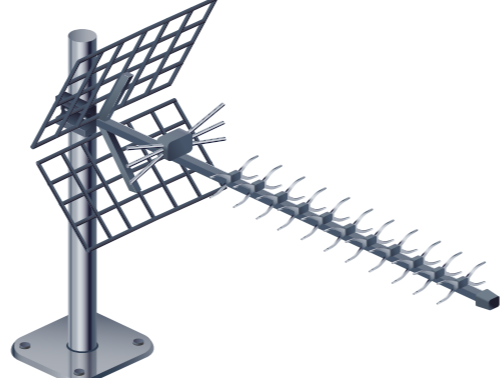
## По диапазону принимаемых частот



#### Метровые

Подходят для приема только аналоговых ТВ-каналов.

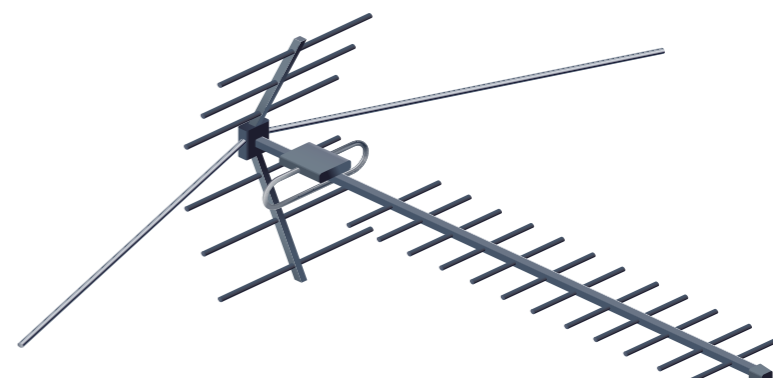
Принимают метровые волны (МВ) в диапазоне очень высоких частот 30–300 МГц (волны от 10 до 1 м).



#### Дециметровые

Подходят для приема только цифрового эфирного ТВ.

Принимают дециметровые волны (ДМВ) в диапазоне ультравысоких частот 300–3000 МГц (волны от 1 до 0,1 м).



#### Всеволновые

Принимают как аналоговое, так и цифровое эфирное ТВ.

Наиболее востребованы в России, потому что телеканалы транслируются как в метровом, так и в дециметровом диапазонах.



Сборка антенны обычно подробно описана в паспорте изделия или на упаковке. **Внимательно прочтите инструкцию перед началом сборки, а лучше — до покупки!** Обратите внимание на рекомендуемое место установки антенны и порядок подключения ее к телевизору.

## Рекомендуемые технические требования к индивидуальным антеннам

Технические требования	Зона приёма телевизионного сигнала		
	Благоприятные условия приёма	Сложные условия приёма	Граница зоны обслуживания
Коэффициент шума телевизора или приставки, <b>не более</b>	7 дБ	7 дБ	7 дБ
Коэффициент усиления приёмной антенны (относительно полуволнового диполя), <b>не менее</b>	4 дБд	10 дБд	12 дБд
Пространственная помехозащищённость антенны, <b>не менее</b>	8 дБд	10 дБд	16 дБд
Наличие антенного усилителя	Нет	Нет	Да
Коэффициент шума антенного усилителя, <b>не более</b>	—	—	3 дБ
Коэффициент усиления антенного усилителя	—	—	20–30 дБ (не более)